

Получатель

Society
Reference
Address
Phone
Fax
E-mail

Отправитель

Арт. №

60167338

Модель

DCM-G 125-3600/A/BAQE/22 IE3

Характеристики насоса

MEI ≥

Максимальное давление PN 16
Мин. темп-ра жидкости -10 °C
Макс. темп-ра жидкости 140 °C
Макс. наружная темп-ра 40 °C

Требуемые характеристики

Расход :
Напор :
Жидкость (%) :
Температура жидкости 20 °C
Плотность : 998,3 kg/m³
Кинематическая вязкость 1,005 mm²/s
Давление паров 2,34 kPa

Real duty point

Расход :
Напор :
NPSH :
Shaft power P2 :
Efficiency :

Материалы/Уплотнение вала

Корпус насоса Чугун 250 UNI ISO 185
Обойма Чугун 250 UNI ISO 185
Рабочего колеса Чугун 250 UNI ISO 185
Мех. Уплотнение SEE "SHAFT SEAL" SECTION
Кольцевая прокладка Резина EPDM
Вал с ротором AISI 304 X5 Cr Ni 1810 UNI 6900/71

Мех. Уплотнение

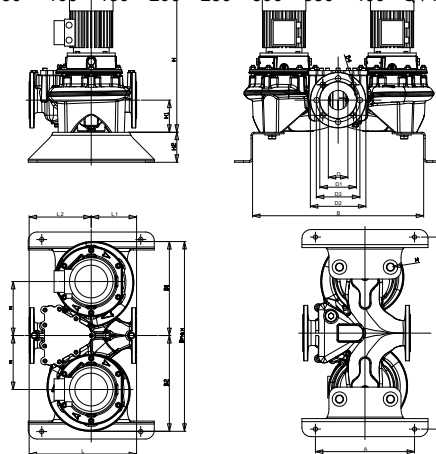
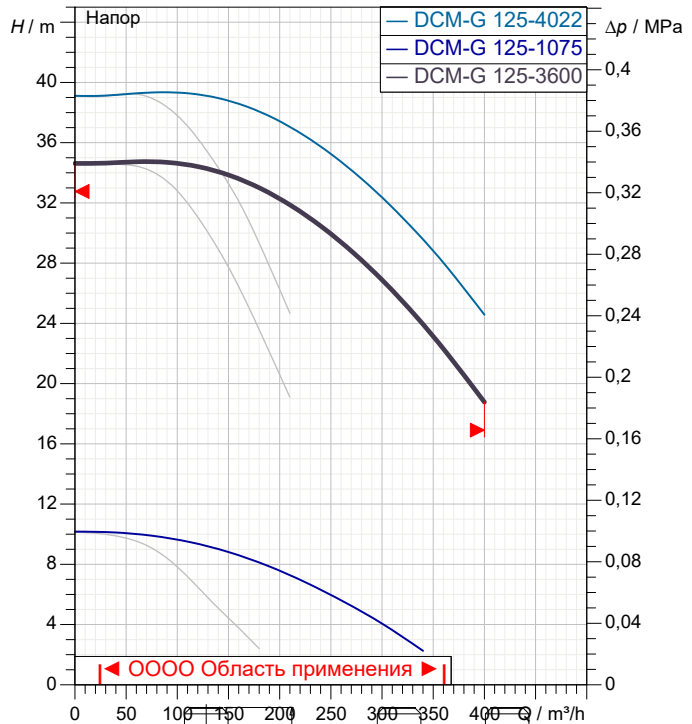
Тип Резина
Stationary part Карбид кремния
Rotating part Графит
Elastomer EPDM

Характеристики двигателя

Ном. Мощность P2: 2 X 22 kW
Частота вращения 1.470 1/min
Напряжение 3~ 400 V 50 Hz
Ном. Ток 2 X 40,5 A
Степень защиты IP 55

Curve tolerance according to ISO 9906

Number of working motors : 2



Вес 933 kg

Размеры

mm

A	500	D2	250	L2	484
B	810	D3	210	M	M16
B1	555	D4	8 x Ø14	N	300
B2	571	H	1.166		
Bmax	1.126	H1	215		
C	930	H2	100		
D	125	L	800		
D1	185	L1	316		

Соединения насоса:

Вход DN 125 / PN 16
Вых DN 125 / PN 16



ГИДРАВЛИЧЕСКАЯ ХАРАКТЕРИСТИКА

DAB PUMPS S.p.A.
 Via Marco Polo, 14 - 35035 Mestrino (PD), Italy
 Tel. +39 049 5125000 - Fax +39 049 5125950
 www.dabpumps.com

04/10/20

Страница 2 / 3

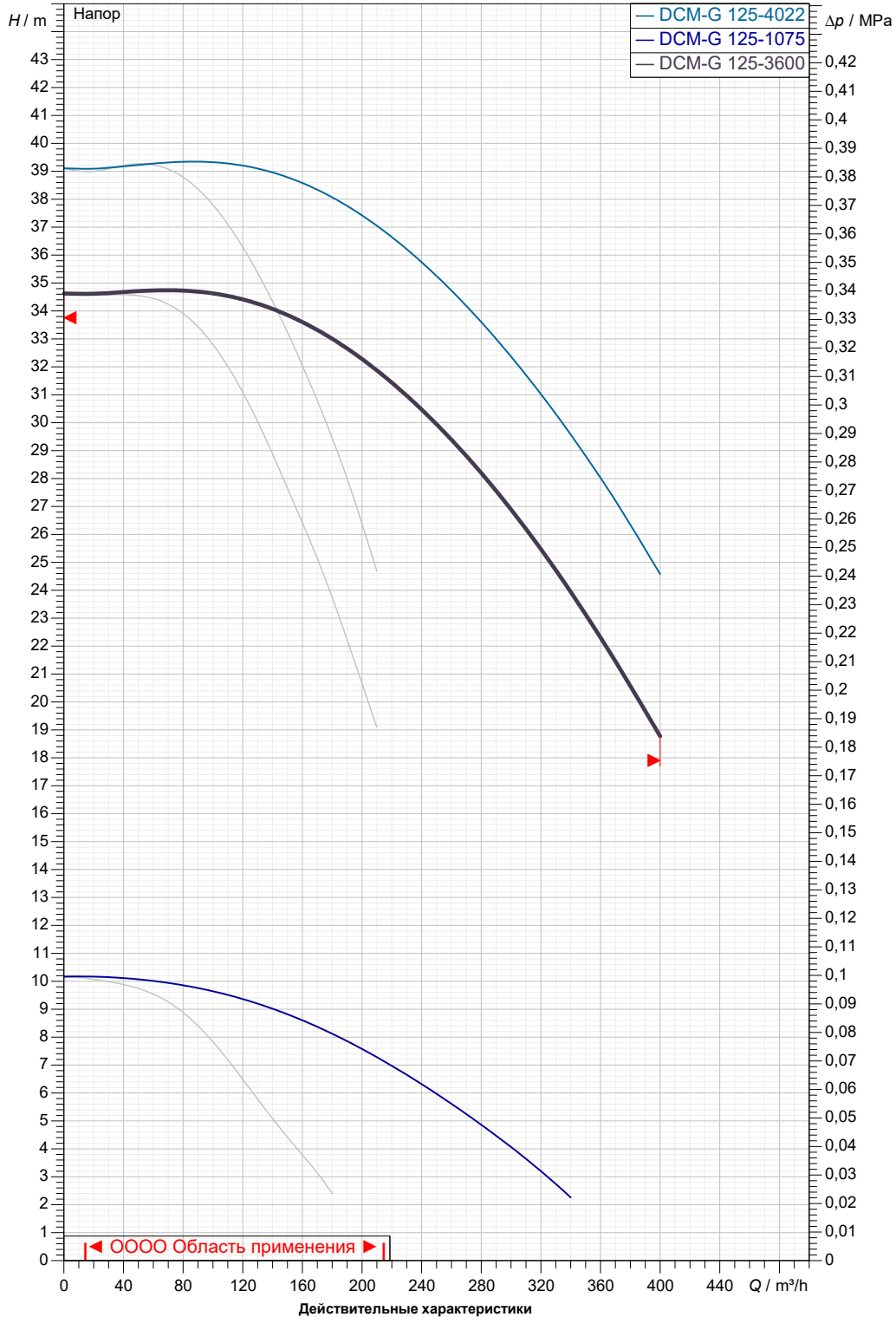
Получатель

Отправитель

Society
 Reference
 Address
 Phone
 Fax
 E-mail

DCM-G 125-3600/A/BAQE/22 IE3
 Number of working motors : 2

Curve tolerance according to ISO 9906



Вход
 DN 125
 PN 16

Вых
 DN 125
 PN 16

Расход :

Напор :

Частота вращения
 1.470 1/min

MAIN_PROJECT_TITLE

BUSINESS_PROCESS_IC

OWNER_

ISSUE_DATE



ГАБАРИТНЫЕ РАЗМЕРЫ

04/10/20

Страница 3 / 3

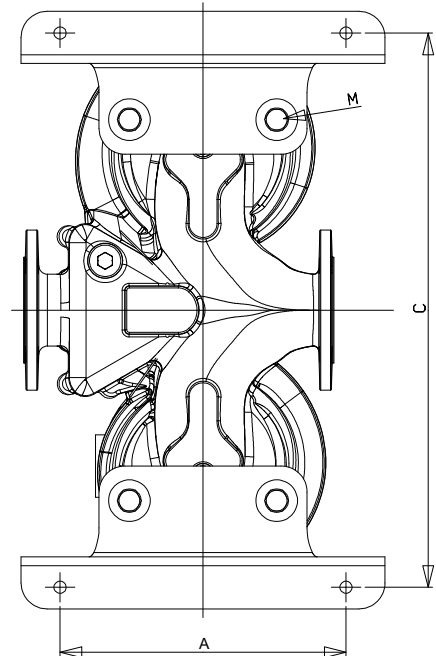
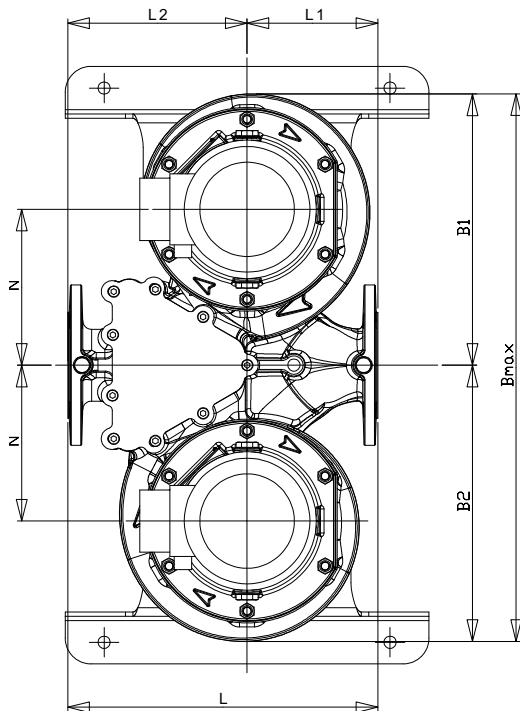
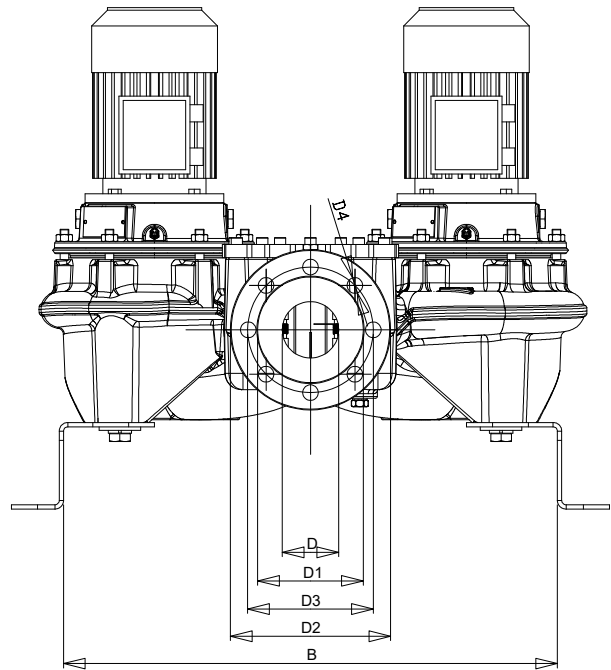
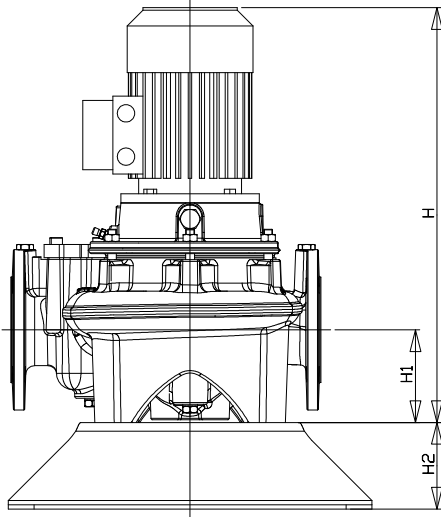
DAB PUMPS S.p.A.
Via Marco Polo, 14 - 35035 Mestrino (PD), Italy
Tel. +39 049 5125000 - Fax +39 049 5125950
www.dabpumps.com

Получатель

Отправитель

Society
Reference
Address
Phone
Fax
E-mail

DCM-G 125-3600/A/BAQE/22 IE3



Измерения в мм

Соединения насоса:

1	A	500	H1	215			
2	B	810	H2	100			всасывании :
3	B1	555	L	800			DN 125
4	B2	571	L1	316			PN 16
5	Bmax	1.126	L2	484			
6	C	930	M	M16			подачу :
7	D	125	N	300			DN 125
8	D1	185					PN 16
9	D2	250					
10	D3	210					
11	D4	8 x Ø14					
12	H	1.166					

MAIN_PROJECT_TITLE

BUSINESS_PROCESS_ID

OWNER

ISSUE_DATE